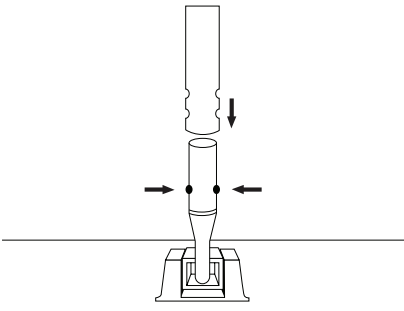
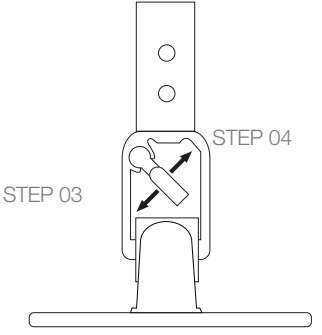
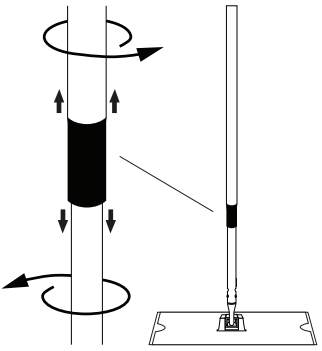


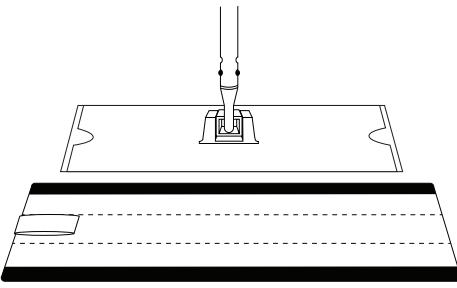
STEP 01



STEP 02



STEP 05



therapy™  
BY KENTWOOD

COMPLETE FLOOR CARE SYSTEM  
SYSTÈME COMPLET D'ENTRETIEN DE PLANCHER  
SISTEMA COMPLETO PARA EL CUIDADO DE PISOS

therapy™  
BY KENTWOOD

[www.kentwoodfloors.com](http://www.kentwoodfloors.com)

**Includes**

- High performance aluminum mop with telescoping handle
- Premium microfiber DAMP cleaning pad for damp mopping
- 1 liter (1 US qt) bottle of ready to use THERAPY Spray Cleanser

**Mop Assembly**

1. Slide mop head shaft into mop handle until locking pin engage.
2. To adjust length of mop handle, rotate the handle to unlock, slide open to desired length, then rotate the handle in opposite direction to secure.
3. To lock mop head for back and forth motion, flip locking tab down.
4. To unlock mop head for rotating motion, flip locking tab up.
5. To affix mop pad to head, lay pad on floor with Velcro surface facing up, and press mop head onto Velcro Area. No other fastening required.

**Wash new mop pads and allow to dry before using. Air drying is recommended, but if pads are dried in dryer, DO NOT USE FABRIC SOFTENER**

To remove mop pad, carefully peel off from mop head. Mop pads may be rinsed or washed as necessary. Follow washing instructions on the attached label. Use the attached string loop to hang to dry.

DAMP Mop - use for damp mopping only with THERAPY Spray Cleanser.

**THERAPY Spray cleanser**

For use on all polyurethane and UV-oil finished wood, cork and bamboo flooring. May also be used on laminate and luxury vinyl floors.

**Not for use on bare, waxed or natural oiled wood floors.**

Vacuum or sweep to remove loose dirt. Affix DAMP mop pad to mop head. Mist a small section of the floor with Spray Cleanser, or spray directly onto DAMP mop pad until damp. Wipe floor with mop, working in same direction as floor boards. Re-apply Cleanser as needed. For best results, rinse or wash mop pad after each use.

**Hardwood Flooring Cleaning Do's & Don'ts**

- |       |  |
|-------|--|
| Do    | <ul style="list-style-type: none"> <li>• Sweep or vacuum the floor regularly to keep it clean and free of dust, sand and other abrasive materials.</li> <li>• Give the floor a more thorough cleaning as required using THERAPY Spray cleanser. Follow the product instructions</li> </ul> |
| Don't | <ul style="list-style-type: none"> <li>• Wet mop the floor.</li> <li>• Use a steam cleaner</li> <li>• Use any household cleaners, oils, soaps, vinegar, waxes or any abrasive materials or scouring agents.</li> </ul>   |

**For complete floor care instructions please visit [www.kentwood.com](http://www.kentwood.com)**

**Contenu**

- Vadrouille avec manche télescopique en aluminium de haute performance
- Housse en microfibre de qualité 'DAMP' pour le nettoyage humide
- Une bouteille vaporisateur d'un litre (1 pinte E.U.) de nettoyant THERAPY prêt à utiliser

**Assemblage**

1. Glissez la tête de la vadrouille dans le manche jusqu'à ce que l'engrenage s'engage.
2. Pour ajuster la longueur de manche, tournez-le afin de désengager l'engrenage, tirez-le à la longueur désirée et tournez le manche à nouveau pour réengager l'engrenage
3. Pour régler la vadrouille au mouvement de va-et-vient, poussez le levier de réglage vers le bas
4. Pour permettre à la vadrouille de pivoter dans tous les sens, poussez le levier de réglage vers le haut.
5. Pour attacher la housse sur la vadrouille, placez-la par terre avec la surface Velcro vers le haut et presser la vadrouille par-dessus. Voilà tout!

**Lavez housse neuve et laissez sécher avant la première utilisation. Séchage à l'air libre est recommandé, mais si séchée à la sécheuse, aucun assouplisseur ne devrait être utilisé**

Pour retirer la housse de la vadrouille, tirez-la soigneusement. Les housses peuvent être rincées ou lavées au besoin. Suivez les instructions de lavage sur l'étiquette ci-incluse. Pour le séchage, accrochez-les en utilisant l'attache.

House de nettoyage humide (DAMP) - à utiliser seulement avec le nettoyant THERAPY.

**Nettoyant THERAPY**

À utiliser sur tous planchers en bambou, en liège ou en bois fini à l'huile (UV traité) ou au polyuréthane. Peut également être utilisé sur les planchers laminés ou en vinyle de qualité.

**Ne pas utiliser sur un bois, ciré ou huilé.**

Passez d'abord l'aspirateur ou balayez le plancher afin d'enlever la saleté non incrustée. Attachez la housse de nettoyage humide (DAMP) à la vadrouille. Vaporisez une petite section de plancher avec le nettoyant ou vaporisez la housse, jusqu'à ce qu'elle soit humide. Nettoyez dans le sens des planches.

**Ce qu'il faut faire et ne pas faire avec votre plancher en bois**

- |     |   |
|-----|---|
| Oui | <ul style="list-style-type: none"> <li>• Balayer votre plancher régulièrement pour le garder propre, sans poussière, sable ou tous autres matériaux abrasifs</li> <li>• Donner périodiquement un nettoyage plus à fond en utilisant le nettoyant THERAPY selon les instructions du produit</li> </ul> |
| Non | <ul style="list-style-type: none"> <li>• Laver votre plancher avec une vadrouille mouillée</li> <li>• Nettoyer à la vapeur</li> <li>• Utiliser d'autres produits ménagers de nettoyage, huiles, savon, vinaigre, cire, tampons à récurer, produits abrasifs, etc.</li> </ul>                          |

**Pour des instructions complètes d'entretien de votre plancher, veuillez visiter notre site internet [www.kentwoodfloors.com](http://www.kentwoodfloors.com)**

**Incluye**

- Aplicador de aluminio de alto rendimiento con manubrio telescópico
- Almohadilla de microfibra premium DAMP para trapear en mojado
- Botella de 1 litro (1 US qt) con Limpiador en spray THERAPY

**Ensamblaje del aplicador**

1. Deslice la espiga de la cabeza del aplicador dentro del manubrio hasta que los pasadores encajen.
2. Para ajustar la longitud del manubrio, rótelo para desasegurar, deslice hasta la longitud deseada, luego rote en la dirección opuesta para asegurar.
3. Para asegurar la cabezadel aplicador para movimiento hacia adelante y atrás, baje la palanca de aseguramiento.
4. Para liberar la cabeza del aplicador para movimiento rotatorio, suba la palanca de aseguramiento.
5. Para adherir la almohadilla del aplicador a la cabeza, ponga la almohadilla en el piso con la superficie de Velcro hacia arriba, y presione la cabeza del aplicador sobre el Velcro. No se requiere nada más para sujetar.

**Lave las almohadillas nuevas y déjelas secar antes de usar. Es preferible dejarlas secar al aire libre, pero si use secadora, NO USE suavizante de tela.**

Para remover la almohadilla, desprenda cuidadosamente de la cabeza. Las almohadillas del aplicador pueden ser enjuagadas o lavadas según sea necesario. Siga las instrucciones de lavado en la etiqueta. Use el cordel incluido para colgar para secar.

Aplicador DAMP para trapeado - use para trapear en mojado solamente con el Limpiador en spray THERAPY.

**Limpiador en spray THERAPY**

Para uso en madera con acabados poliuretano y al aceite-ultravioleta, pisos de corcho y bambú. También puede ser usado en pisos laminados y de vinilo de lujo.

**No es indicado para pisos sin acabados, encerados o con aceitado natural.**

Aspire o barra el piso para remover la mugre suelta. Adhiera la almohadilla DAMP para trapeado a la cabeza del aplicador. Rocíe una pequeña sección del piso con el Limpiador en spray THERAPY, o aplique directamente en la almohadilla DAMP para trapeado hasta que quede húmeda. Limpie el piso con el aplicador, deslizándolo en la misma dirección de las tablas de madera. Vuelva a aplicar el limpiador cuando sea necesario. Para mejores resultados, enjuague o lave la almohadilla del aplicador después de cada uso.

**Cosas que se deben y no deben hacer para limpiar pisos de madera**

- |          |   |
|----------|---|
| Hacer    | <ul style="list-style-type: none"> <li>• Barra y aspire el piso regularmente para mantenerlo limpio y libre de polvo, arena y otros materiales abrasivos.</li> <li>• Déle una limpieza mas completa al piso según sea requerido usando el Limpiador en spray THERAPY. Siga las instrucciones del producto.</li> </ul> |
| Ho Hacer | <ul style="list-style-type: none"> <li>• Trapear el piso con agua.</li> <li>• Usar sistema de limpieza vapor.</li> <li>• Usar limpiadores caseros, aceites, jabones, vinagre, cera o cualquier material abrasivo o instrumentos para fregar.</li> </ul>   |

**Para instrucciones completas para cuidado del piso por favor visite [www.kentwoodfloors.com](http://www.kentwoodfloors.com)**